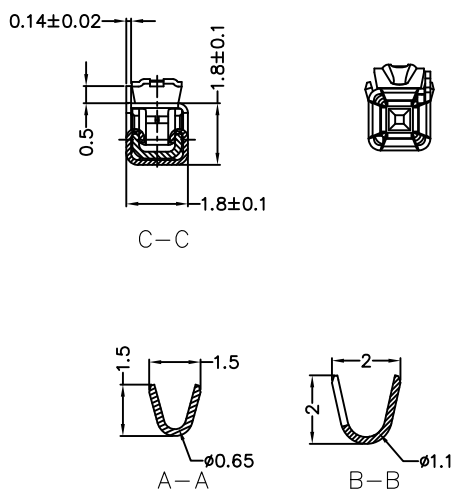
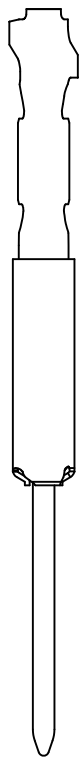
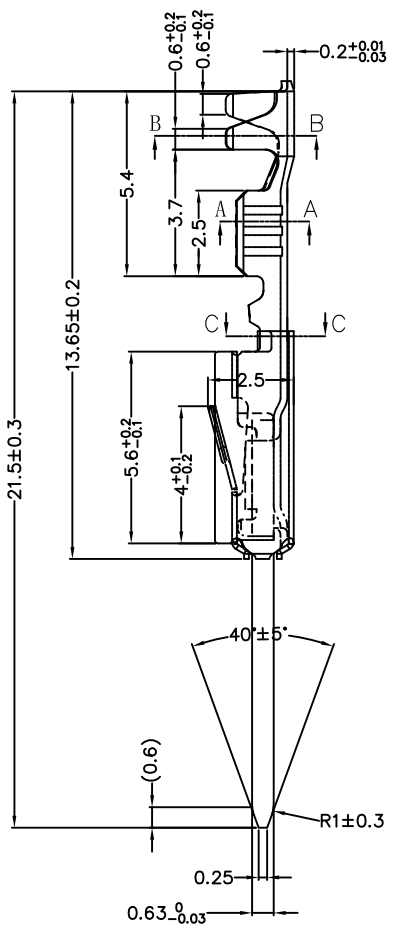
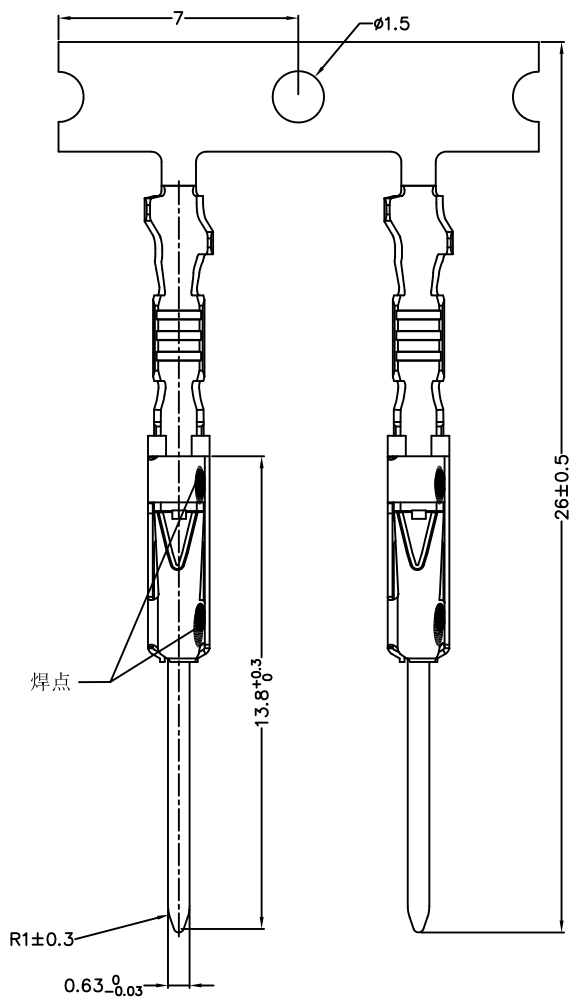


环保物料



技术要求:

1. 表面無毛刺, 压伤, 折弯无裂纹。
2. 材质:
 - (1) 热浸锡Sn3-8.0um, C5191-H 190-210° HV T=0.20mm;
 - (2) SUS301
 - (2) 镀锡线Sn0.8-3.0um, Ni1.27-3.0um, 0.63*0.63 H62。
3. 重要尺寸以"*"标示, 為專項檢驗尺寸。
4. 所有尺寸为电镀后尺寸。
5. 所有制程需符合ROHS标准。

			GENERAL TOLERANCE		UNIT: mm	DATE	TITLE:		
			.X ± 0.25	X° ± 10°	DRAWN: 张自豪	2020.11.02	TABLE PIN CONTACT		
			.XX ± 0.05	.X° ± 10°	CHECKED:		VER.	SCALE:	N/A
A1	新图制成	2020.11.02	.XXX ± 0.02	.XX° ±	APPROVED:		A1	SHEET:	1/1
LTR	NAME	DATE	VERISION RECORD						

东莞市宏欣蓝电子有限公司

PROJECT	PART NO.	12013TOP-2E-NK		
DRAWING NO.		12013T		

